

NOTICE DE MONTAGE

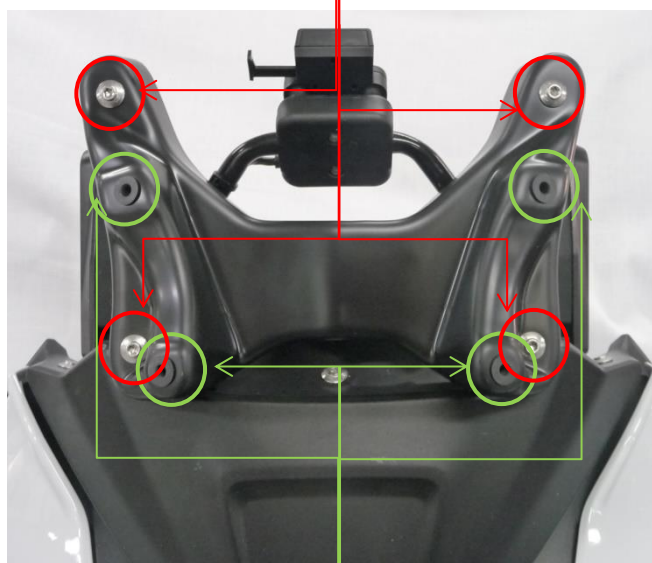
BULLE ERMAX
ADAPTABLE SUR S 1000 XR 2015 → ∞
Durée estimée de montage : 10 mn

Kit de fixation

- 4 vis BHC 5×20 noires grosse tête
- 4 rondelles plastique Ø5
- 4 inserts caoutchouc M5
- 1 support ABS



Vis pour la fixation du support ABS



Position des inserts caoutchouc

Montage

- Déposer le bulle d'origine. Monter le support ABS avec les vis d'origine, et mettre en place les inserts caoutchouc (voir photo).
- Poser la bulle Ermax sur le support ABS et la visser avec la visserie fournie.

« ATTENTION »

- * Tout accessoire monté ne sera plus considéré comme neuf et ne sera **ni repris ni échangé**.
- * Les accessoires Ermax sont conçus pour des **montes d'origine**. Ils ne seront pas garantis s'ils sont utilisés dans d'autres conditions.
- * En raison des tolérances de fabrication des véhicules, indépendantes de notre volonté, certains produits Ermax peuvent nécessiter des ajustements lors de la fixation.
- * Les marques de fabricant de motos citées sont indiquées exclusivement comme référence nécessaire à la destination des accessoires Ermax.
- * Attention aux serrages excessifs qui pourraient abîmer ou casser nos accessoires en plastique et les vis en aluminium.
- * Les bulles abîmées par un **lavage inadéquat** ne sont pas garanties (dissolvant, essence, détergent, produits abrasifs, corrosifs...). Essayer immédiatement les liquides de frein ou de batterie qui pourraient déborder sur les accessoires.

FITTING INSTRUCTIONS

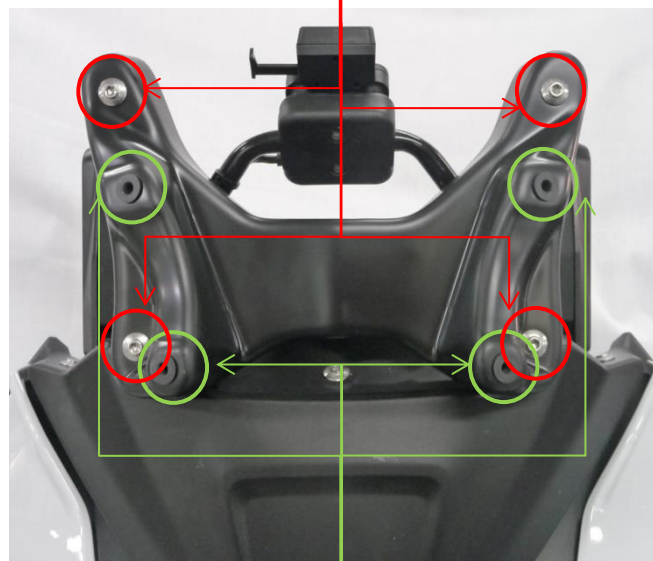
ERMAX SCREEN
ADAPTABLE ON S 1000 XR 2015 → ∞
Estimated fitting time : 10 mn

Fitting kit

- 4 screws BHC 5×20 black big head
- 4 plastic washers Ø5
- 4 rubber inserts M5
- 1 ABS support



Screws for the ABS support fixing



Location of rubber inserts

Assembly

- Remove the original screen. Fix the ABS support with original screws, and put in place rubber inserts (see photo).
- Place the Ermax screen on the ABS support, and screw it with the provided screw.

« CAUTION »

- * Accessories gone up on the motorbike will not be any more considered as new and will be **neither retaken nor exchanged**.
- * Ermax accessories are foreseen for **original equipments**. They will not be guaranteed if they are used in others conditions.
- * Due to vehicles made tolerances, beyond our control, some Ermax products might need adjustments to fit.
- * The mentioned label of motorbikes's manufacturers are indicated exclusively as a reference to Ermax accessories.
- * Care to excessive clampings which may damage or break our plastic accessories and aluminium screws.
- * Screens damaged by an **inadequat washing** are not guaranteed (abrasive, corrosive ... products, solvent, thinner, benzine ...). Wash immediately brake or battery fluid which may flow on accessories.