

## NOTICE DE MONTAGE

### *TETE DE FOURCHE ERMAX ADAPTABLE SUR 1050 SPEED TRIPLE 2005/2010*

#### Kit de fixation

- 1 patte de fixation
- 3 vis BHc 5×15 (petite tête)
- 6 inserts caoutchouc Ø5
- 3 vis BHc 6×10 (grosse tête)
- 1 agrafe filetée Ø5
- 3 rondelles plastique Ø5
- 1 bulle
- 4 vis plastique 5×15
- 1 tableau de bord « ABS » spécifique gravé SP

Vis de fixation du tableau de bord



Position de l'équerre et de l'agrafe filetée

#### Montage

- Démontez le cache arrière du compteur ainsi que ses fixations, débranchez la fiche d'alimentation et montez le tableau de bord à l'aide des 3 vis BHc 6×10.
- Montez la patte de fixation entre les deux optiques de phare, mettez en place l'agrafe filetée, rebranchez le compteur (voir photo).
- Fixez la bulle sur la tête de fourche à l'aide des 4 vis plastique 5×15, de 4 inserts caoutchouc Ø5.
- Positionnez la tête de fourche sur la moto, mettez en place les inserts caoutchouc et ficez la tête de fourche à l'aide des 3 vis BHc 5×15 et des 3 rondelles.

#### « ATTENTION »

- \* Les pièces peintes et vernies ne sont pas garanties contre les lavages vapeur « haute pression » ou les produits nettoyants agressifs qui peuvent les endommager et décoller le vernis. Nous conseillons d'ailleurs, d'après les données techniques de nos fournisseurs en peinture, d'**attendre un mois** afin d'obtenir une polymérisation complète du vernis.
- \* Tout accessoire monté ne sera plus considéré comme neuf et ne sera **ni repris ni échangé**.
- \* Les accessoires Ermax sont conçus pour des **montes d'origine**. Ils ne seront pas garantis s'ils sont utilisés dans d'autres conditions.
- \* En raison des tolérances de fabrication des véhicules, indépendantes de notre volonté, certains produits Ermax peuvent nécessiter des ajustements lors de la fixation.
- \* Attention aux serrages excessifs qui pourraient abîmer ou casser nos accessoires en plastique et les vis en aluminium.
- \* Les marques de fabricant de motos citées sont indiquées exclusivement comme référence nécessaire à la destination des accessoires Ermax.

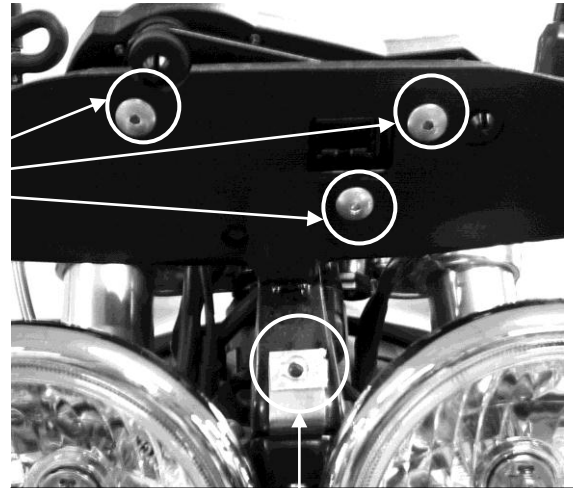
## FITTING INSTRUCTIONS

### *ERMAX NOSE FAIRING ADAPTABLE ON 1050 SPEED TRIPLE 2005/2010*

#### Fitting kit

- 1 fitting bracket
- 3 BHc 5×15 screws (little head)
- 6 Ø5 rubber inserts
- 3 BHc 6×10 screws (big head)
- 1 Ø5 threaded fastener
- 3 Ø5 plastic washers
- 1 screen
- 4 5×15 plastic screw
- 1 “ABS” dashboard

Fitting screws of the dashboard



Location of the bracket and the threaded fastener

#### Assembly

- Remove the rear cover of the meter and his fix, disconnect the feeder and fit the dashboard thanks to the 3 BHc 6×10 screws.
- Fix the fitting bracket between the headlights units, the threaded fasteners and reconnect the meter (see photo).
- Fit the screen on the nose fairing with the 4 5×15 plastic screws and the 4 Ø5 rubber inserts.
- Position the nose fairing on the motorbike, place the rubber inserts and fix the nose fairing with the 3 BHc 5×15 screws and the 3 Ø5 plastic washers.

#### « CAUTION »

\* Painted and varnished parts are not guaranteed against high pressure steam washes or aggressive cleaning products which can damage them and unstuck the varnish. We advise moreover, according to the technical data of our painting suppliers, to wait one month to obtain a complete polymerization of varnish.

\* Accessories gone up on the motorbike will not be any more considered as new and will be **neither retaken nor exchanged**.

\* Ermax accessories are foreseen for **original equipments**. They will not be guaranteed if they are used in others conditions.

\* Due to vehicles made tolerances, beyond our control, some Ermax products might need adjusting to fit.

\* Care to excessive clampings which may damage or break our plastic accessories and aluminium screws.

\* The mentioned label of motorbikes's manufacturers are indicated exclusively as a reference to Ermax accessories.